

Электропривод

воздушной заслонки

- Плавное управление: 0(2)...10VDC/0(4)...20mA
- Сигнал обратной связи: 0(2)...10VDC/0(4)...20mA
- Два вспомогательных переключателя

LM24-BS-5

Этот привод заслонки с пружинным возвратом специально разработан для малых и средних конечных воздушных заслонок и блоков управления системой подачи воздуха. Он часто используется в местах с ограниченным пространством из-за его небольшого размера и гибкости управления.

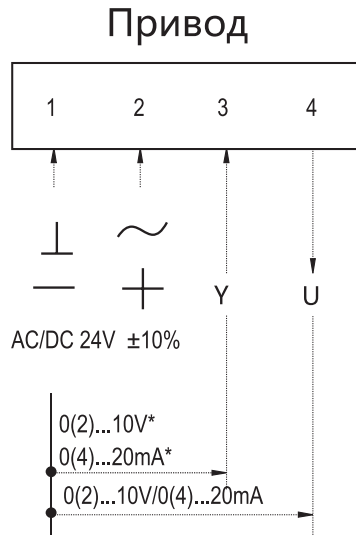
ОБРАТИТЕ ВНИМАНИЕ ПРИ ПОКУПКЕ:

Производитель вправе менять комплектацию, конструкцию и характеристики, не влияющие на качество конечного продукта, заявленного в паспорте.

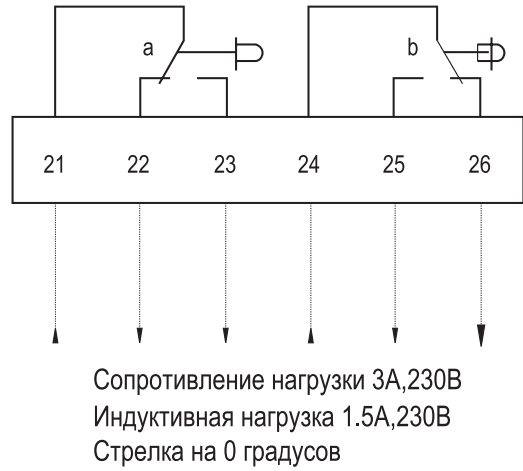
Технические характеристики

Тип электродвигателя	_____	Синхронный
Тип привода	_____	Пружинный возврат
Крутящий момент	_____	5 Нм
Размер оси заслонки	_____	О 10...16мм, □ 7x7...11x11мм
Рабочее напряжение	_____	АС 24 V
Частота	_____	50...60 Гц
Потребляемая мощность (вращение/ удержание)	_____	до 5.0 Вт
Угол поворота	_____	Макс. 95° (ручное управление)
Время возврата пружины	_____	<20 сек
Время поворота двигателя	_____	120 сек
Уровень шума	_____	max 45dB (двигатель), max 62dB (возврат пружины)
Номинальное значение вспомогательных выключателей	_____	1mA...3(0.5)A, АС220V
Степень пыле- и влагозащиты	_____	IP 54
Рабочая температура	_____	-20°...+50°С
Температура хранения	_____	-40°...+70°С
Влажность	_____	5%...95% без конденсата
Срок службы	_____	5 лет/60000 циклов
Вес	_____	1.8 кг
Площадь заслонки	_____	1 м ²
Стандарт	_____	Декларация соответствия ЕАЭС

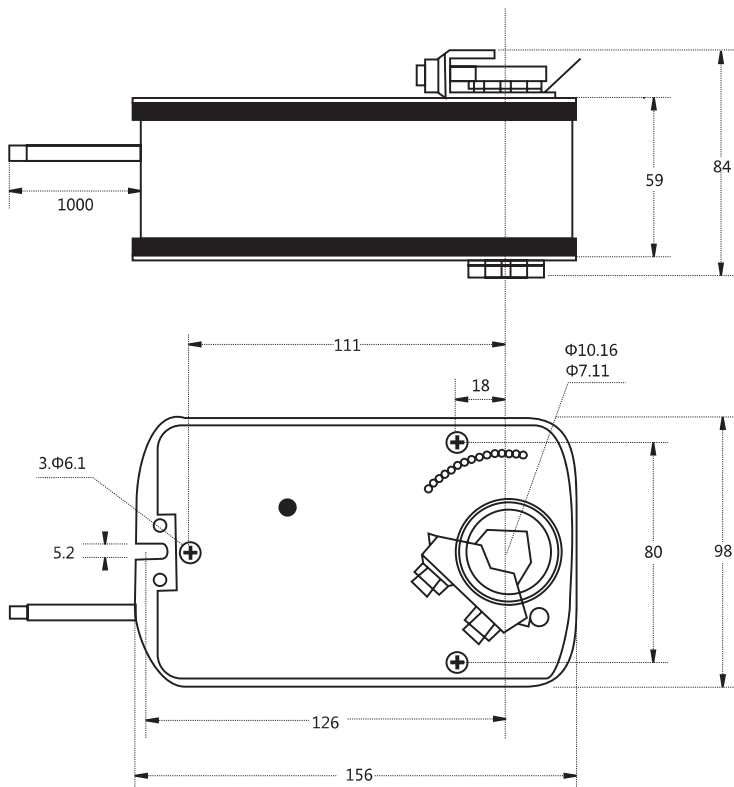
Схема подключения:



Концевые выключатели



Размеры привода:



Способ установки механического ограничения положения:

